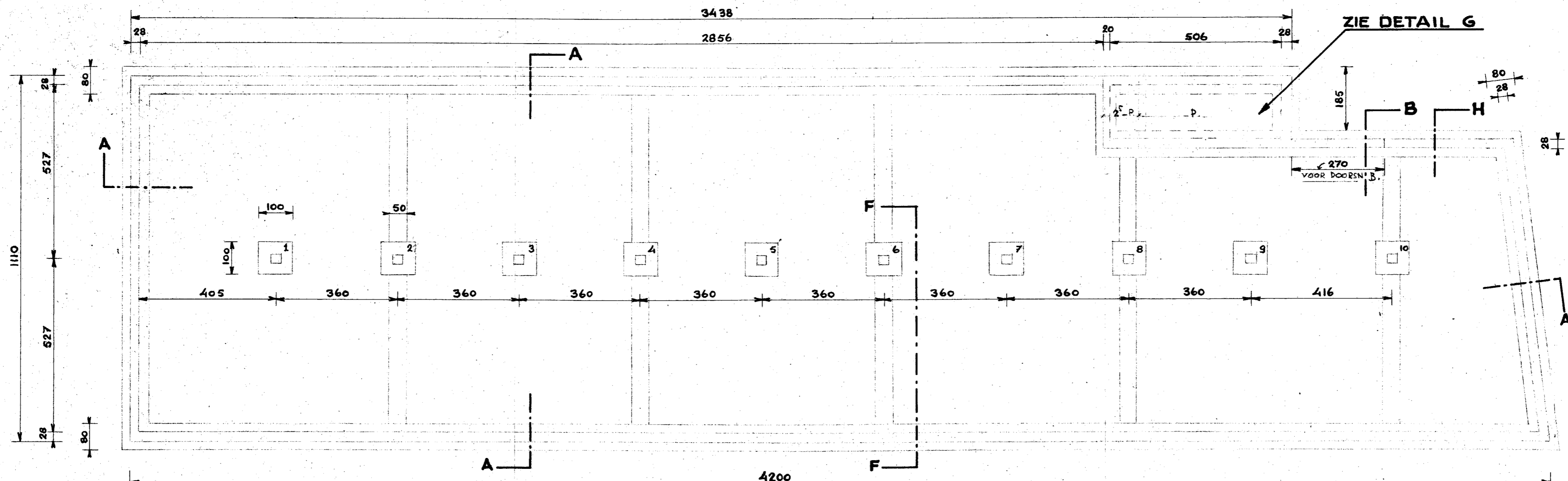


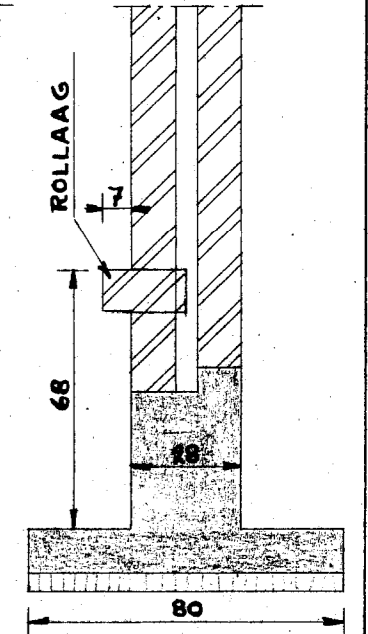
De gemeente-secretaris,

[Handwritten signature]



PLATTEGROND 1:100

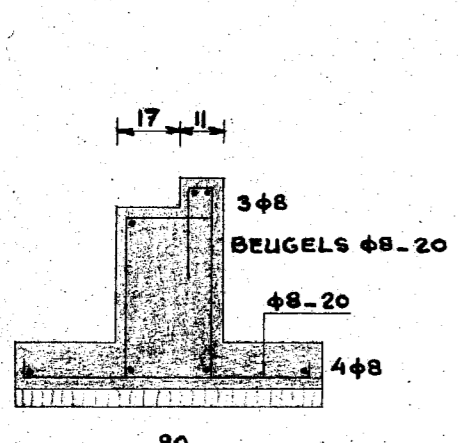
ZIE DETAIL G



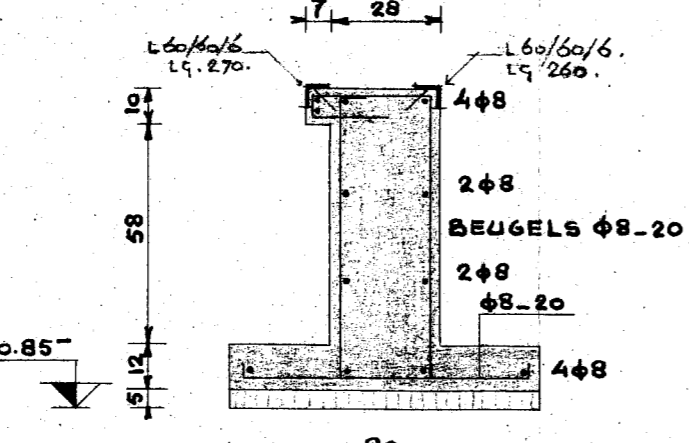
DOORSN. H

INGEKOMEN
31 JUL 1963
HEEMSTEDEN

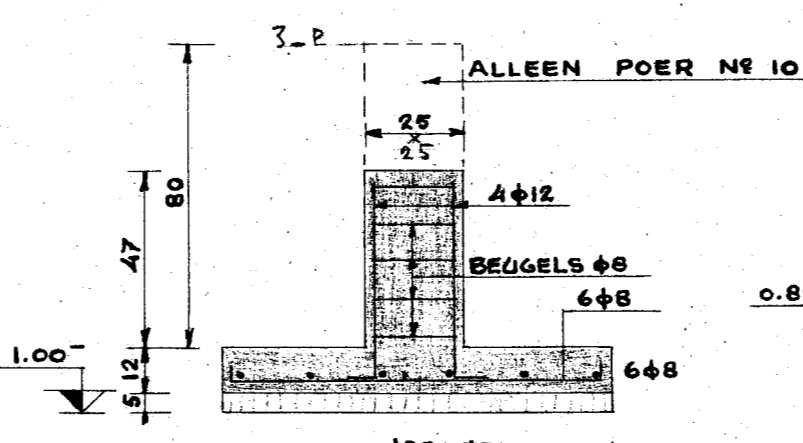
3/10



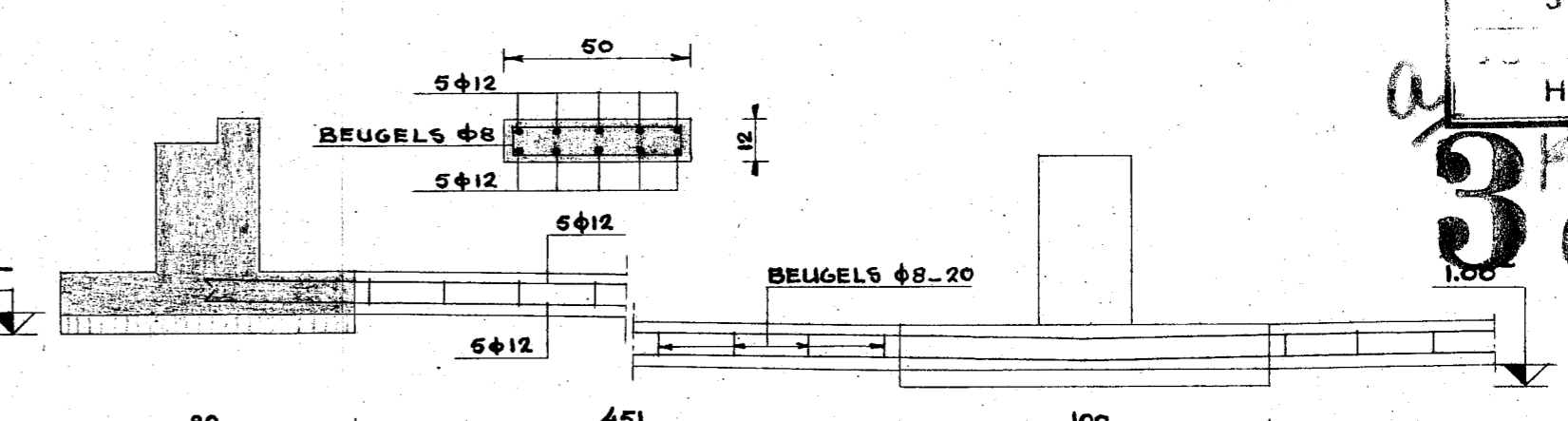
DOORSNEDE A



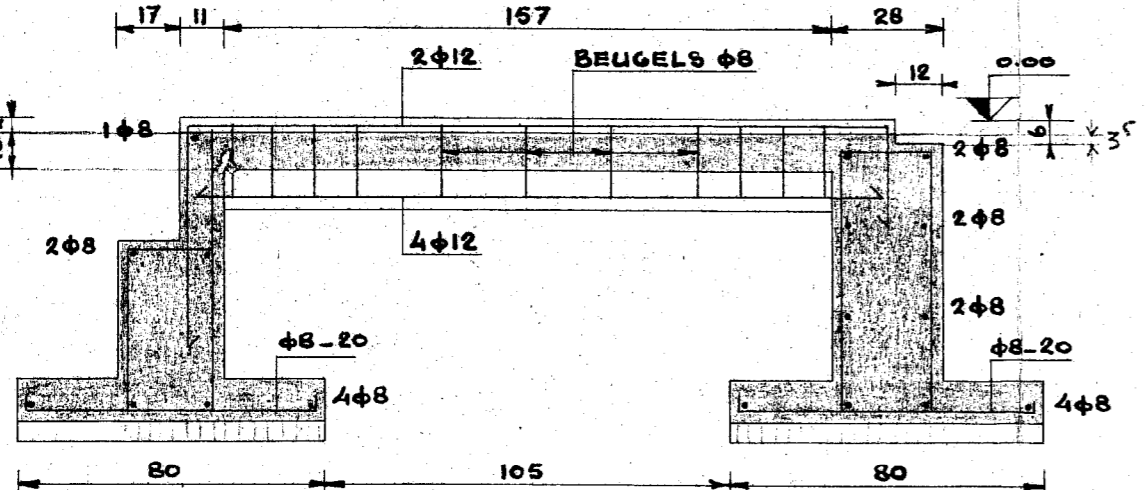
DOORSNEDE B



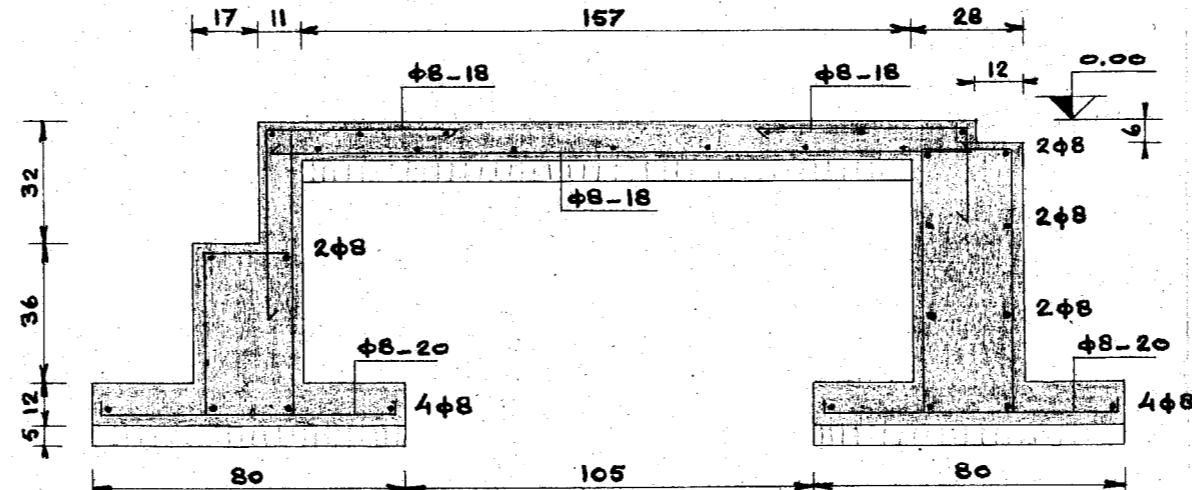
KOLOMPOER



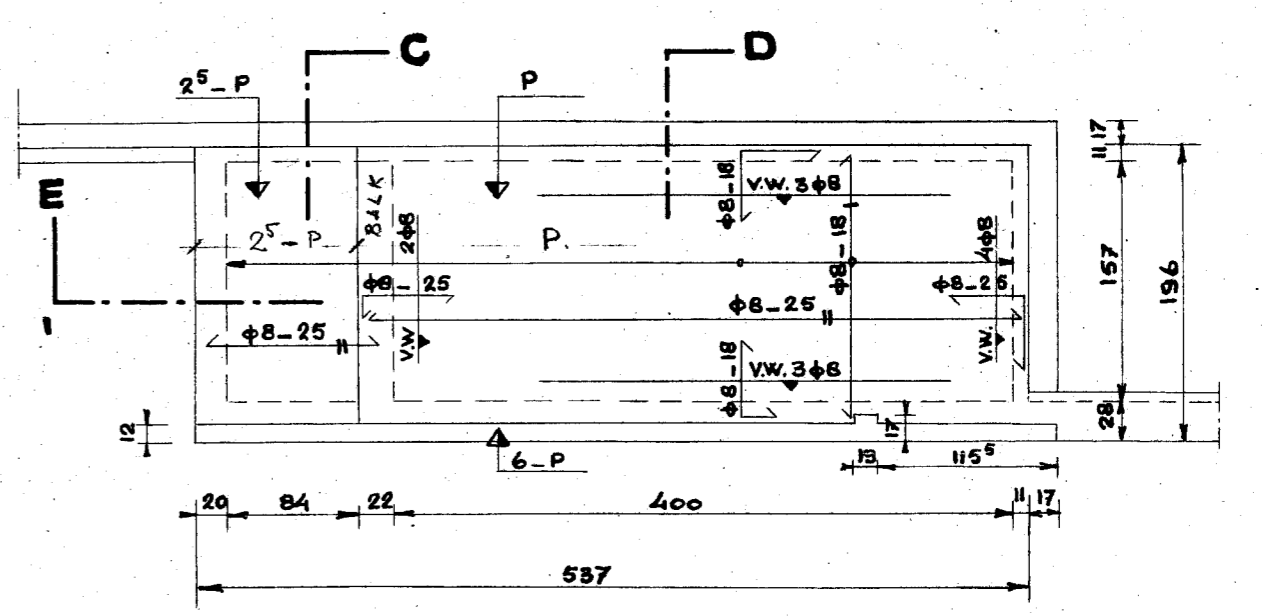
DOORSNEDE F-F



DOORSNEDE C

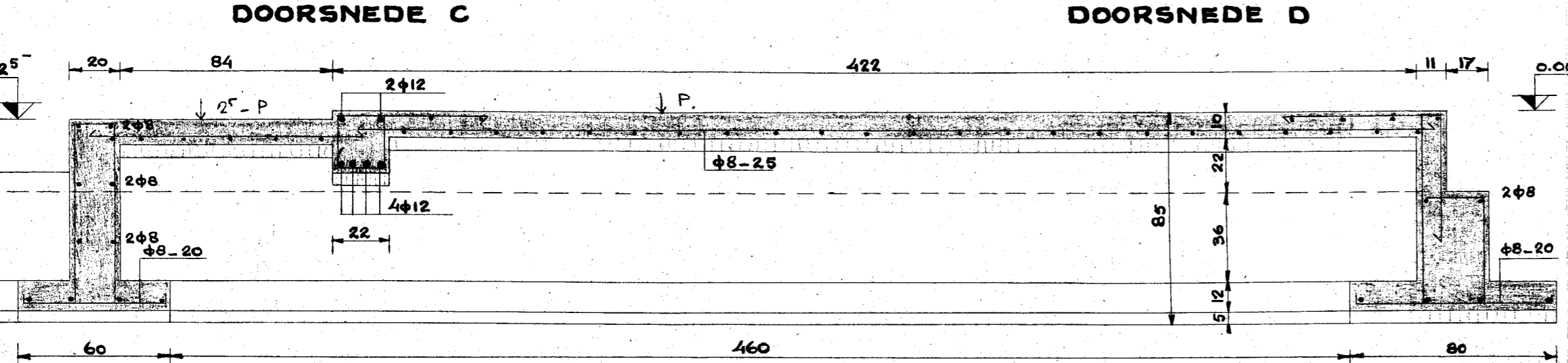


DOORSNEDE D



DETAIL G 1:50

P = BOVENKANT BETON VAN DE VLOER



DOORSNEDE E

Deze tekening vervangt:		Deze tekening is vervangen door:	
Getekend	Naam	Datum	
Gecalqueerd	J. TOP	17.4.'63	HEEMSTEDEN AERDENHOUT
Gecontroleerd			RIJWIELSTALLING
Goedgekeurd			BETONTEKENING
N.V. NEDERLANDSCHE SPOORWEGEN			Schaal: 1:100
Dienst: WEG EN WERKEN			1:50 1:20
Afd: GEBOUWEN			Formaat: Uitgave
			A2
			BESTEK No 2039 N.S.
			499 / 08552 / 2 / 520 / 170 / BL.3

Uitgave Gewijzigd
Datum Gecontroleerd
Goedgekeurd

Korte omschrijving der wijziging