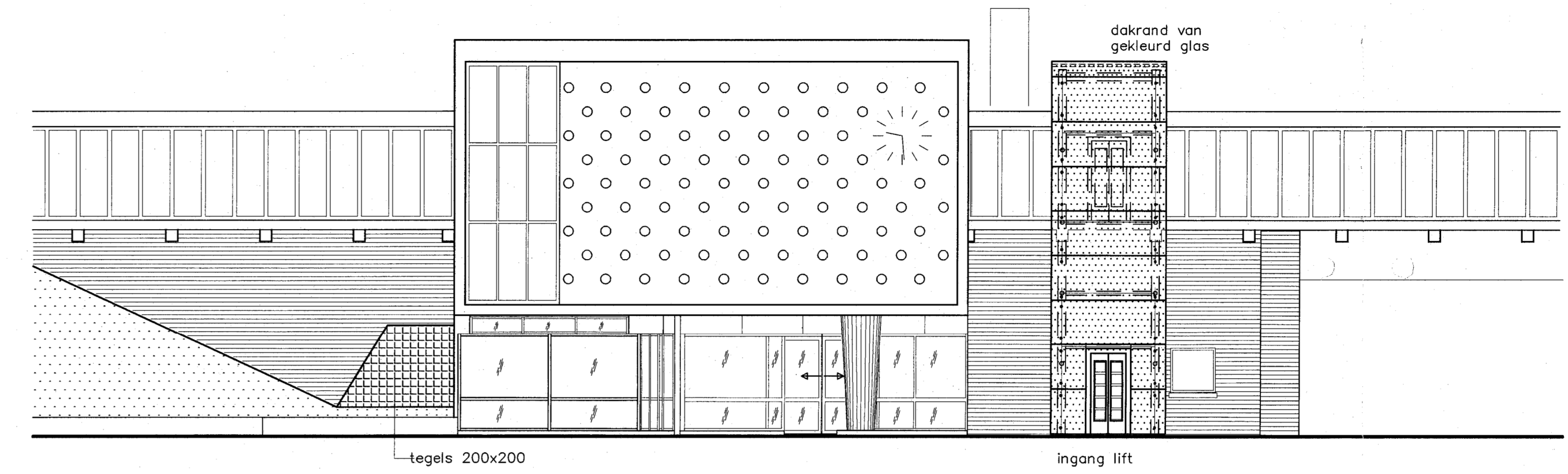
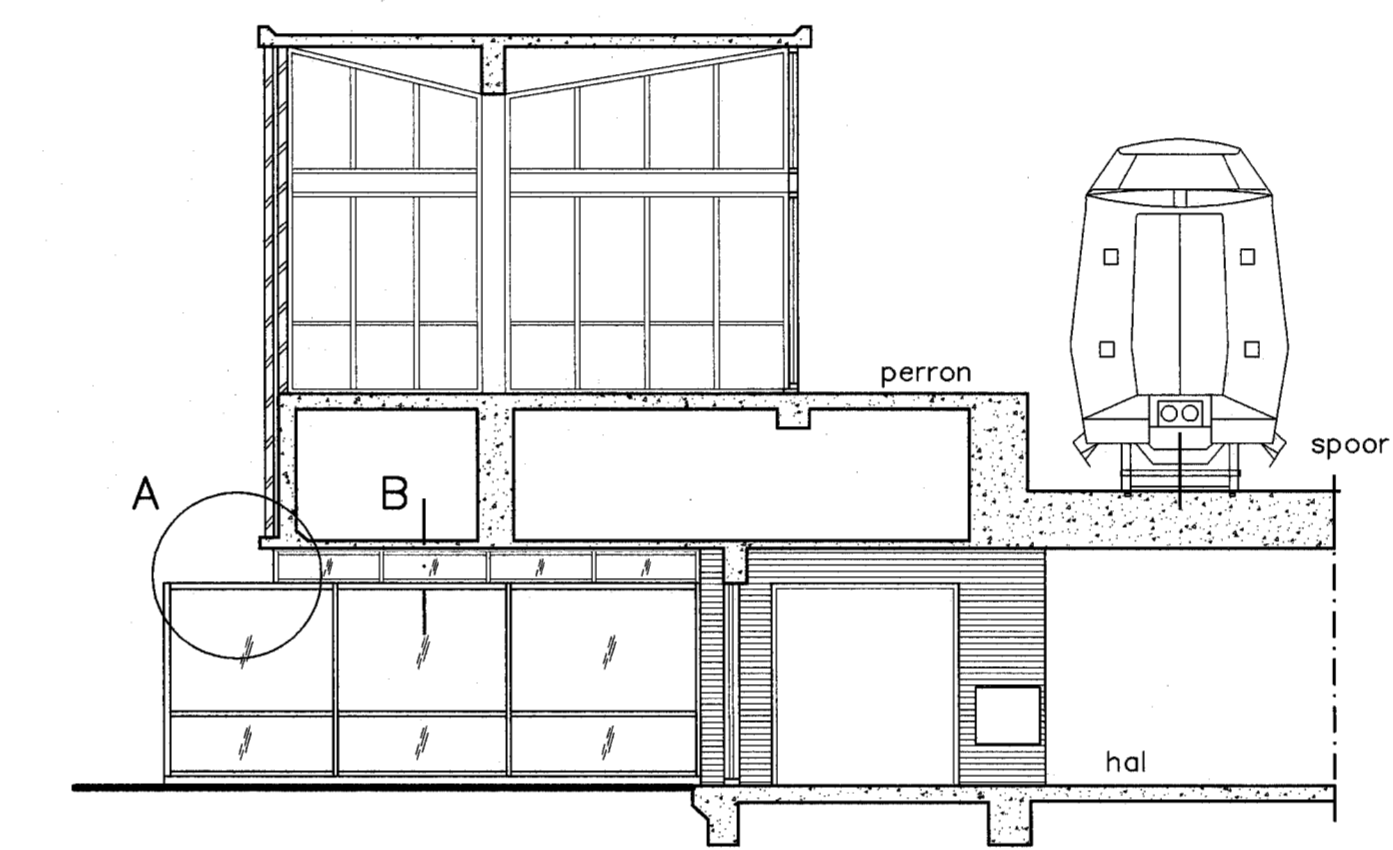


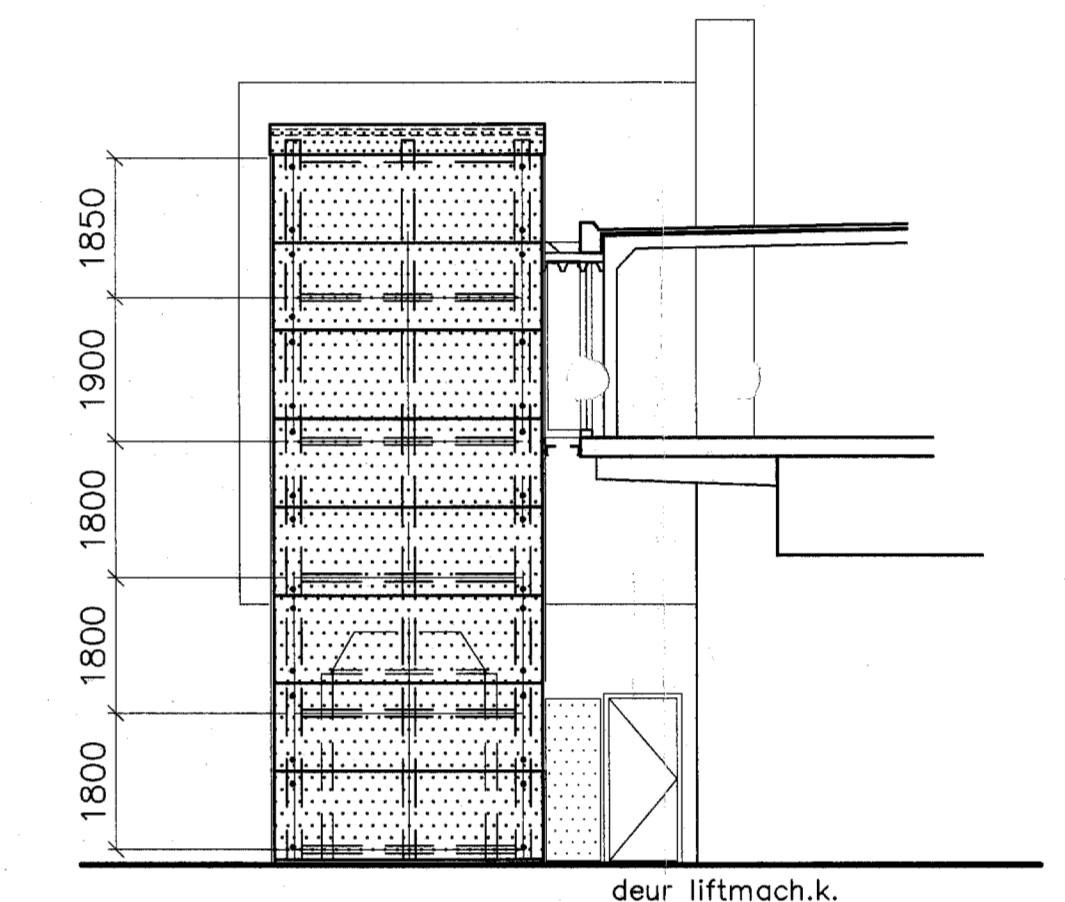
Begane Grond Nieuwe Toestand



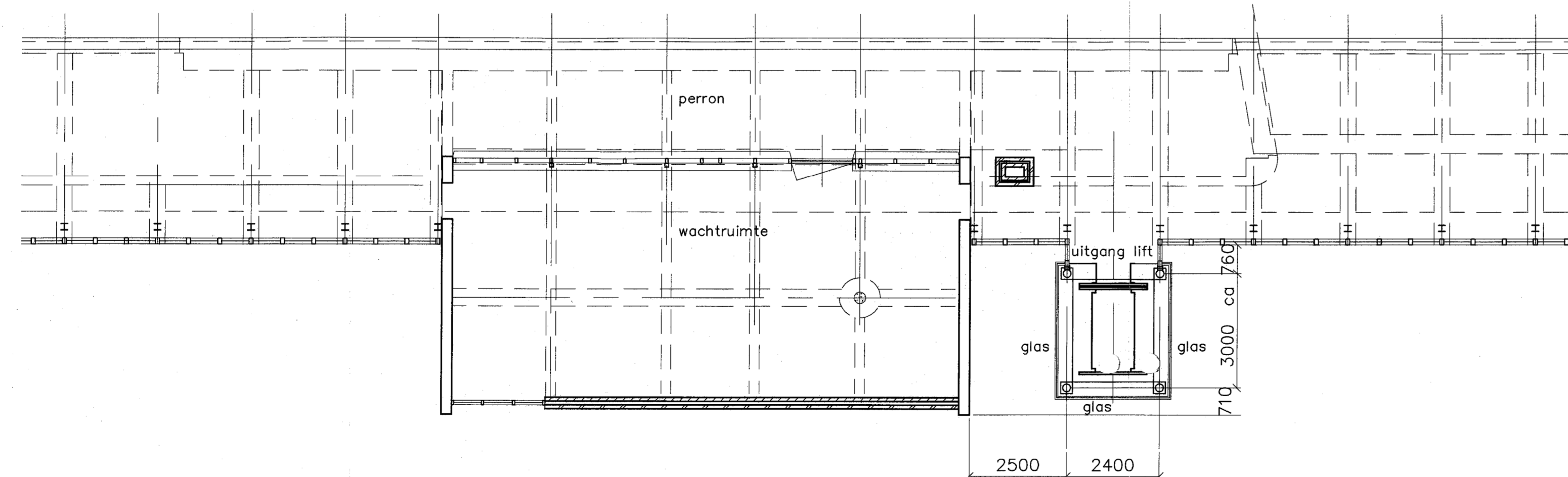
Voorgevel Nieuwe Toestand



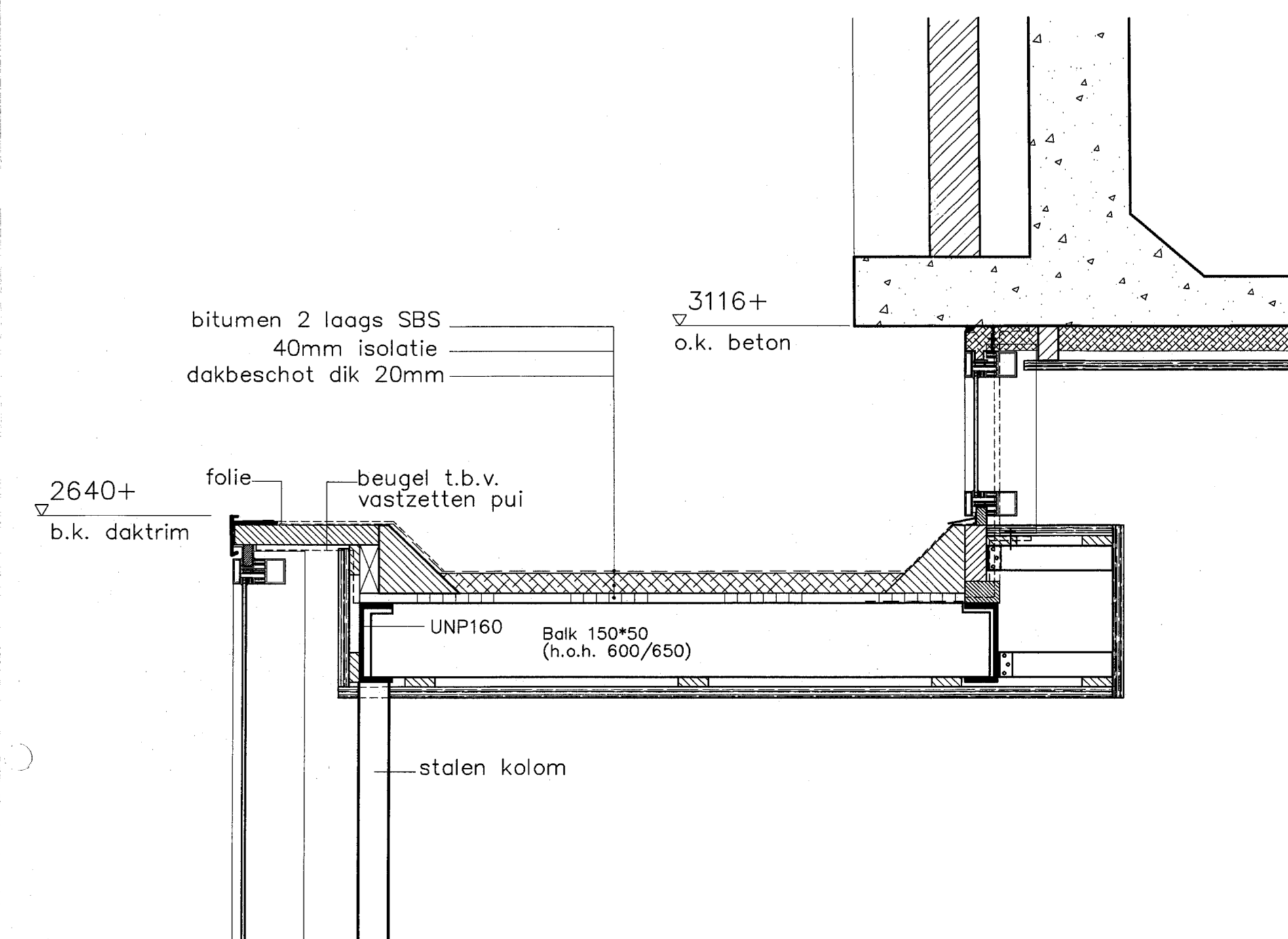
Zijgevel/Doorsnede



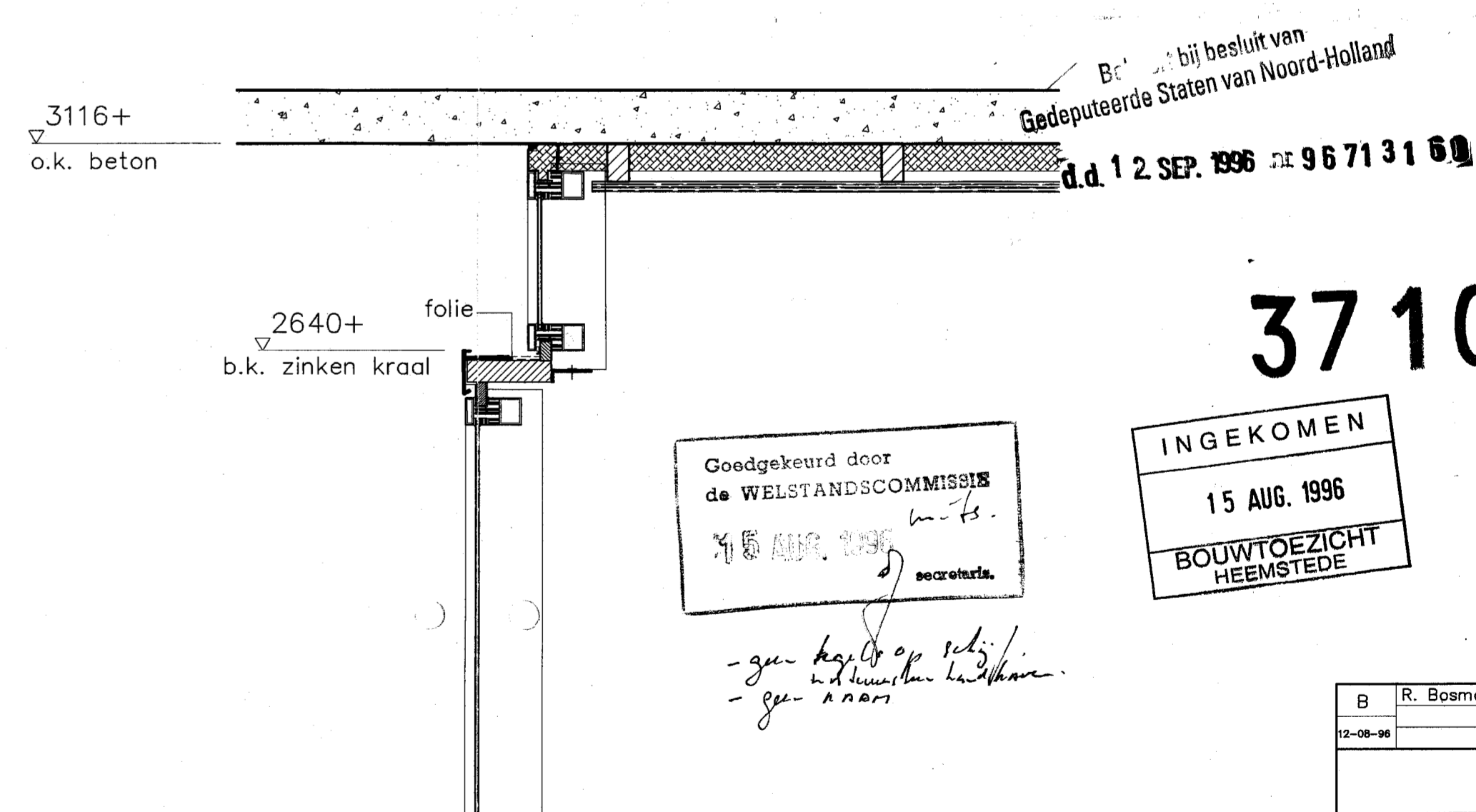
Zijaanzicht Lift



Verdieping Nieuwe Toestand



Detail A(SCHAAL 1:20)



Detail B(SCHAAL 1:20)

Architect		Bouwheer		Schaal	
naam	datum	naam	datum	schaal	afm.
Elkman	20-12-1995	Plattegronden/Aanzichten/Doorsnede		1/100	1:100
project				formaat	A0
opgesteld door		nr.	V.O.	order nummer	951069
getoetst door					
IC Infra Services		UITBREIDING STATIONSGEBOUW TE HEEMSTEDEN/AERDENHOUT			
Ged. & Facult. Architectuur		technische tekening	locatie	Maatschappij	nr.
Regio 2000		425	085	21.153	951069 BOW02
21-200-951069-BOW02					