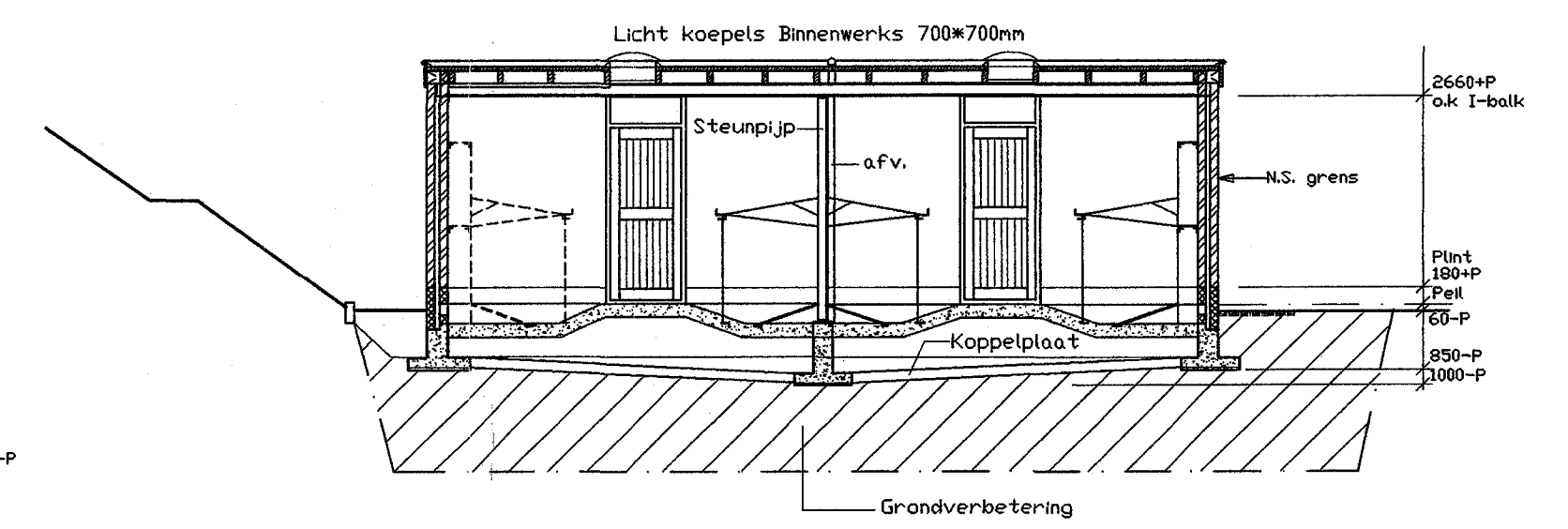
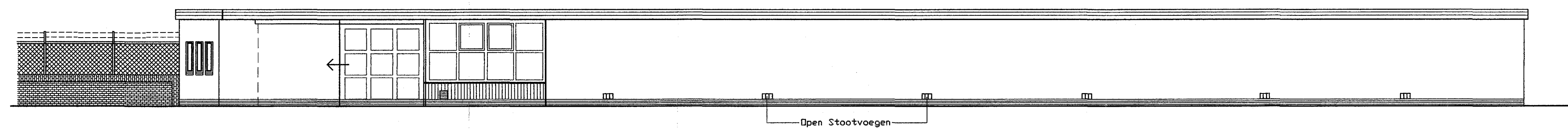


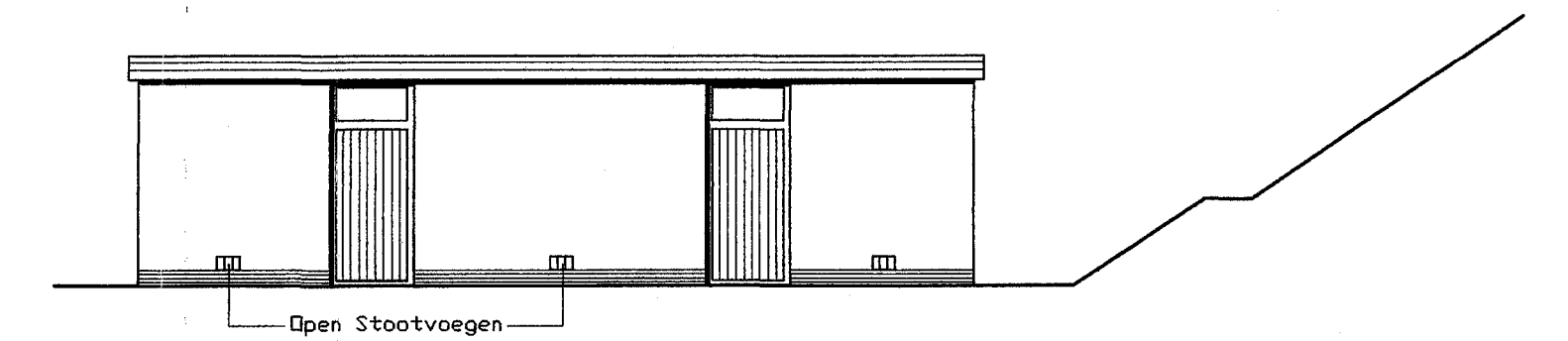
Doorsnede A-B



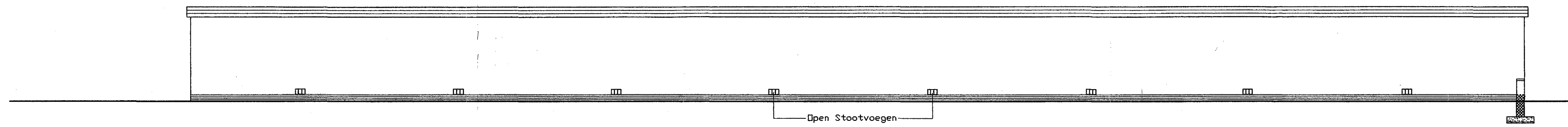
Doorsnede C-D



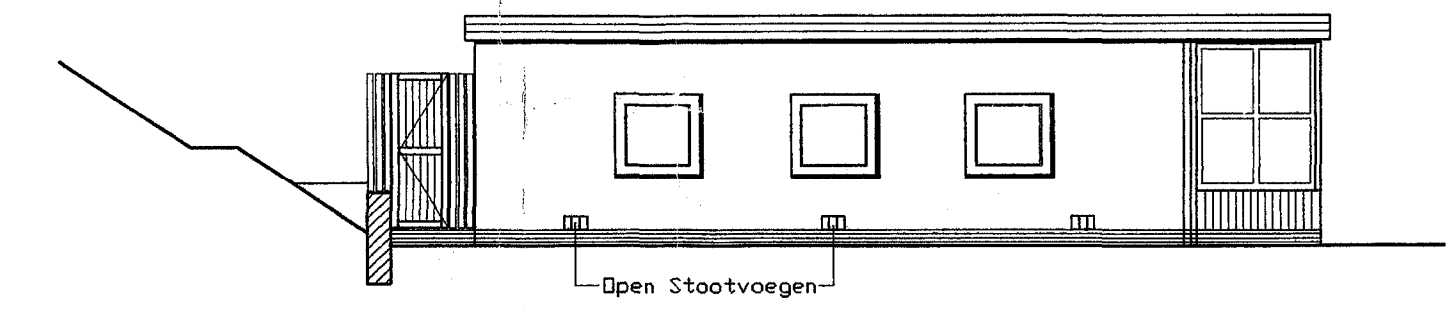
N.W. Gevel



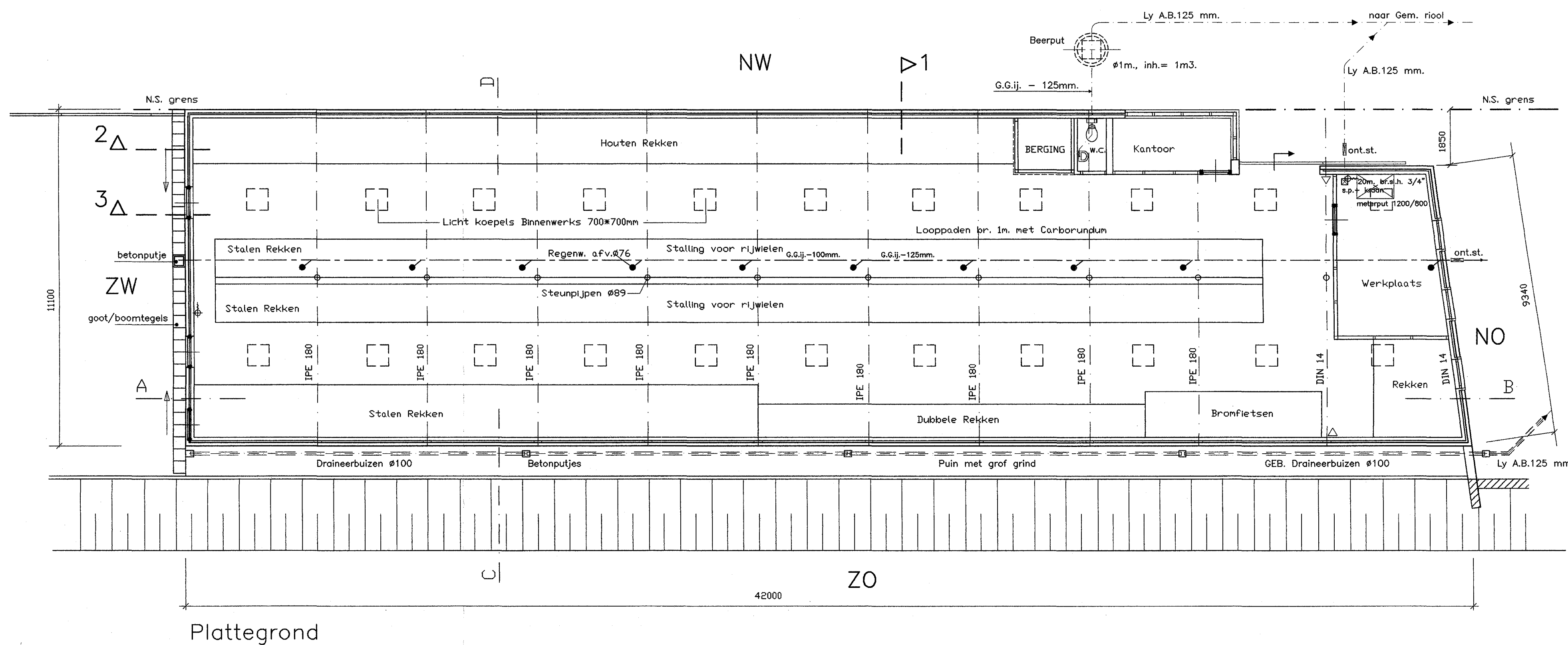
Z.W. Gevel



Z.O. Gevel



N.O. Gevel



Plattegrond

Behoort bij beschikking van  
Burgemeester en Wethouders van  
HEEMSTEDEN van 30 JULI 1997  
De directeur van de sector Wonen,

INGESCHRIJVEN  
15 JULI 1997 A

3710

deze tekening vervangt:		deze tekening is vervangen door:		schaal	
naam	datum	naam	datum	1:100	AM
getekend RBoman	16-08-1995	Bestaande situatie			
gecalculeerd		Plattegrond/Doorsnede/Gevels			
gecontroleerd				format	uitgave
gegoedkeurd				A1	
NS Infra Services		fase		project nummer 961543	
Bouw & Facility Adviseurs		Rijwielstalling te Heemstede-Aerdenhout			
Wettelijke aansprakelijkheid					
Pauze 2025		technische lijncode		klomering	
1997		425		085 km 21.208	
Telefoon 020-36 6297				BBE03	