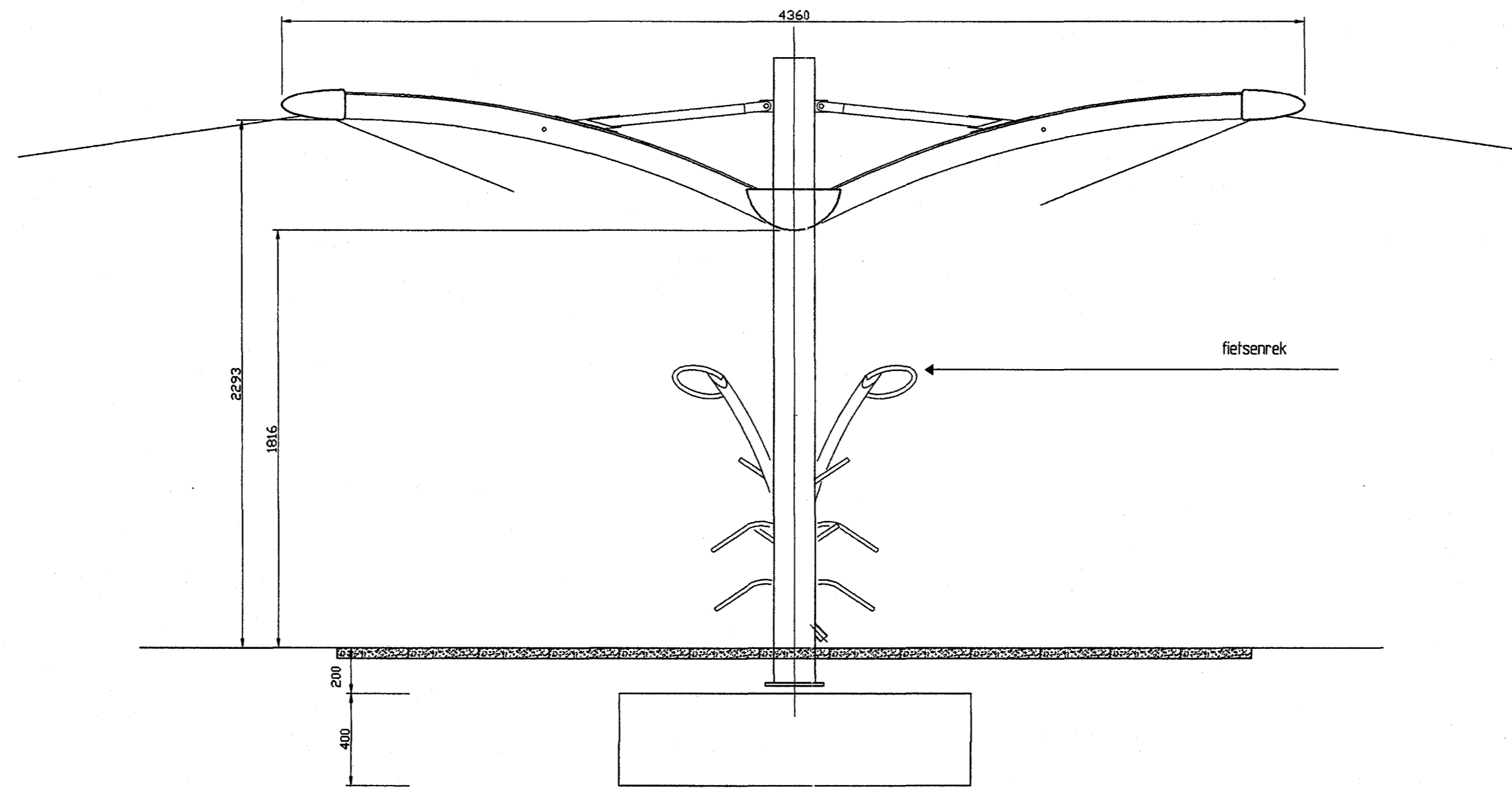
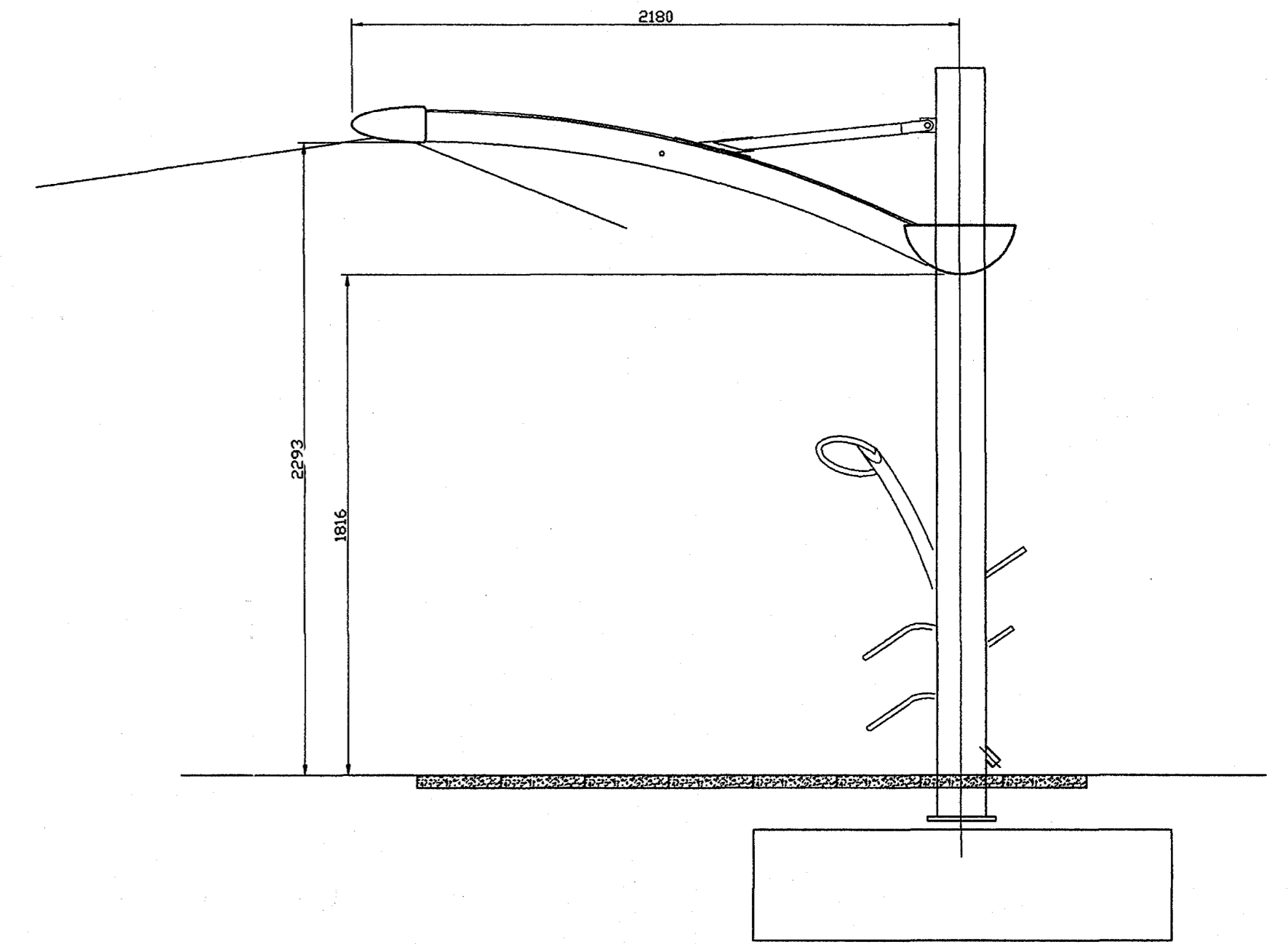


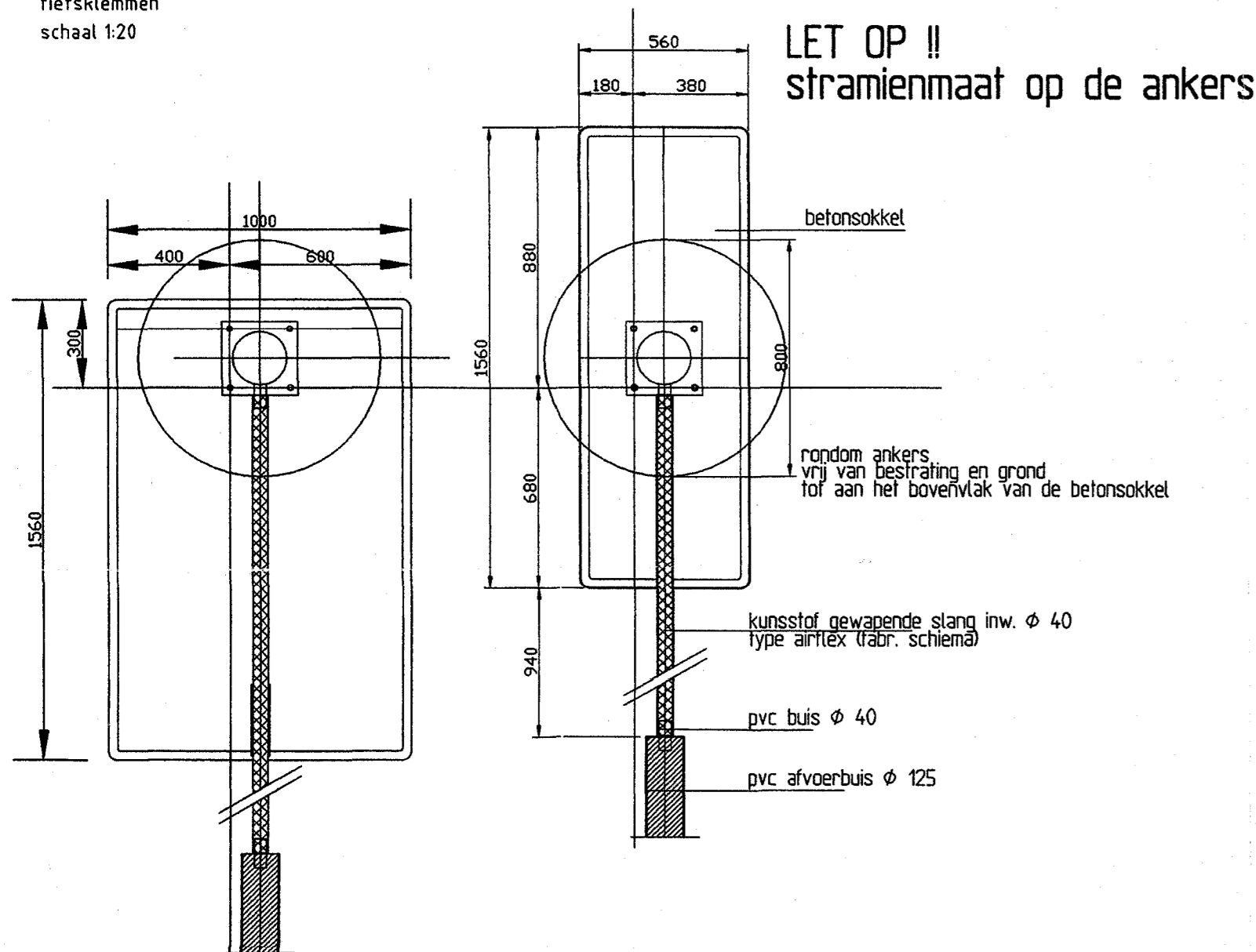
Voorzicht
fietsklemmen
schaal 1:20



Zijaanzicht
fietsklemmen
dubbelzijdige stalling
schaal 1:20

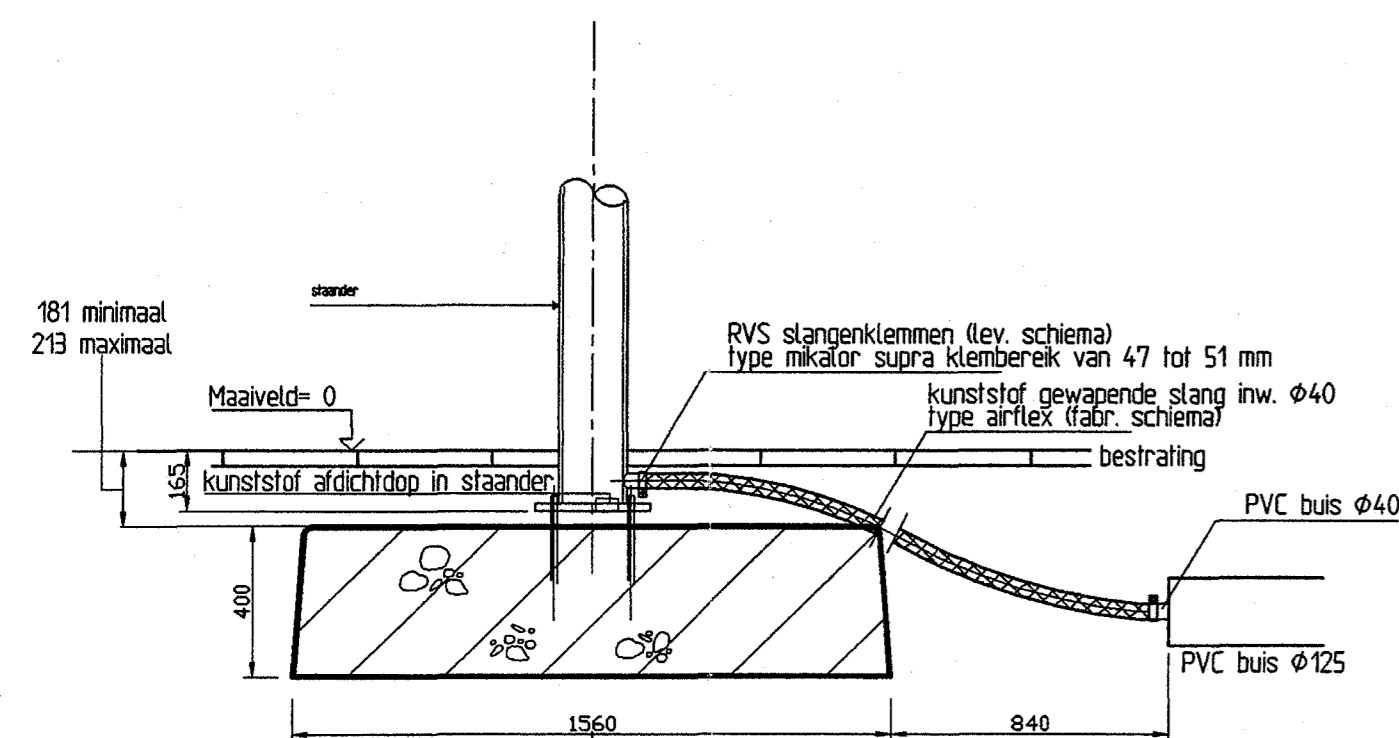


Zijaanzicht
fietsklemmen
enkelzijdige stalling
schaal 1:20

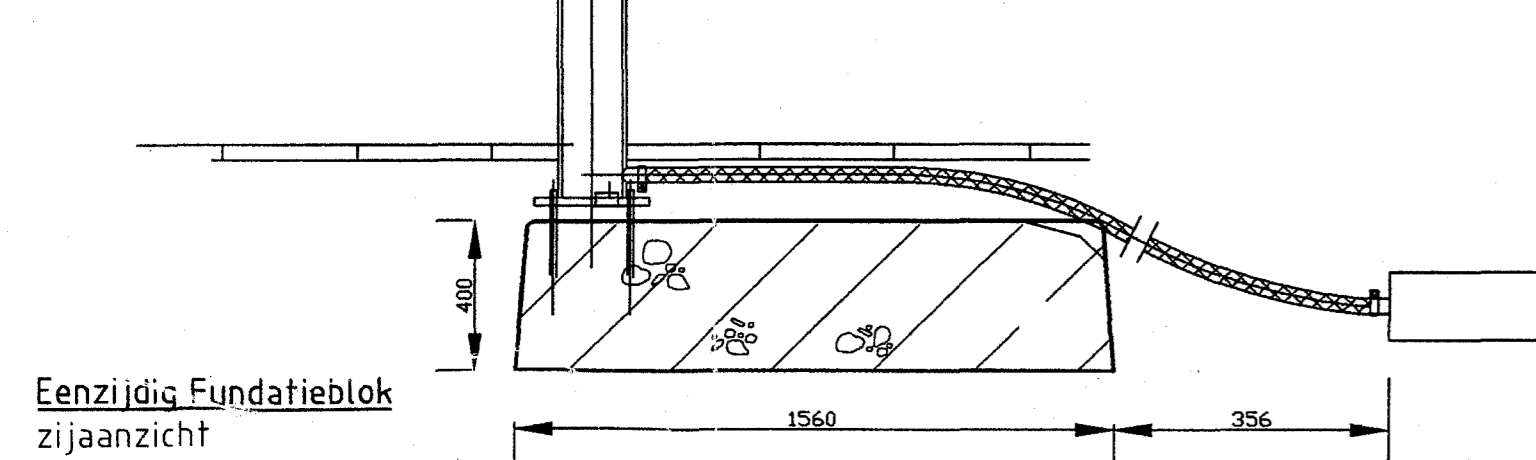


Eenzijdig Fundatieblok
bovenaanzicht
schaal 1:20

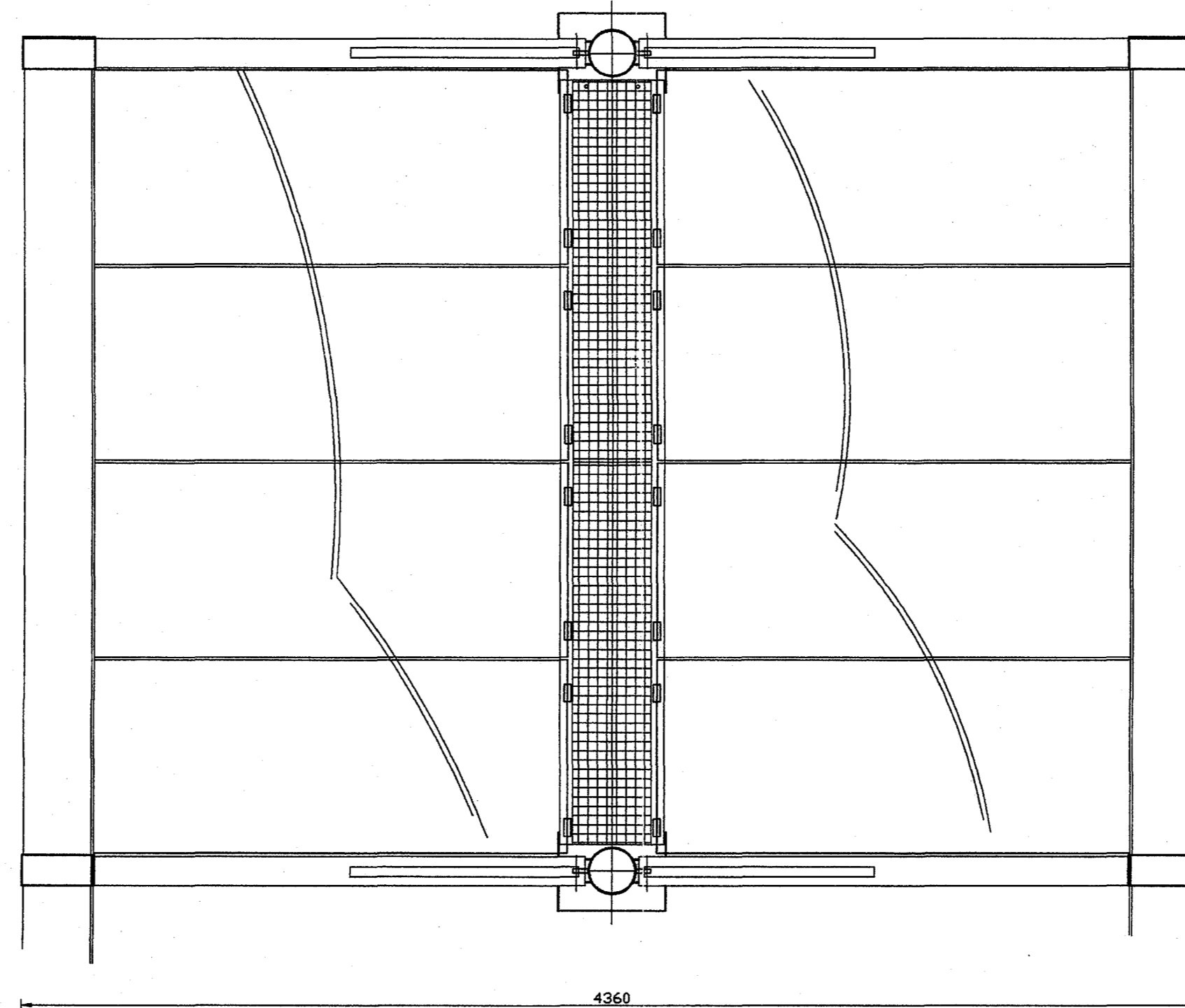
Standaard Fundatieblok
bovenaanzicht
schaal 1:20



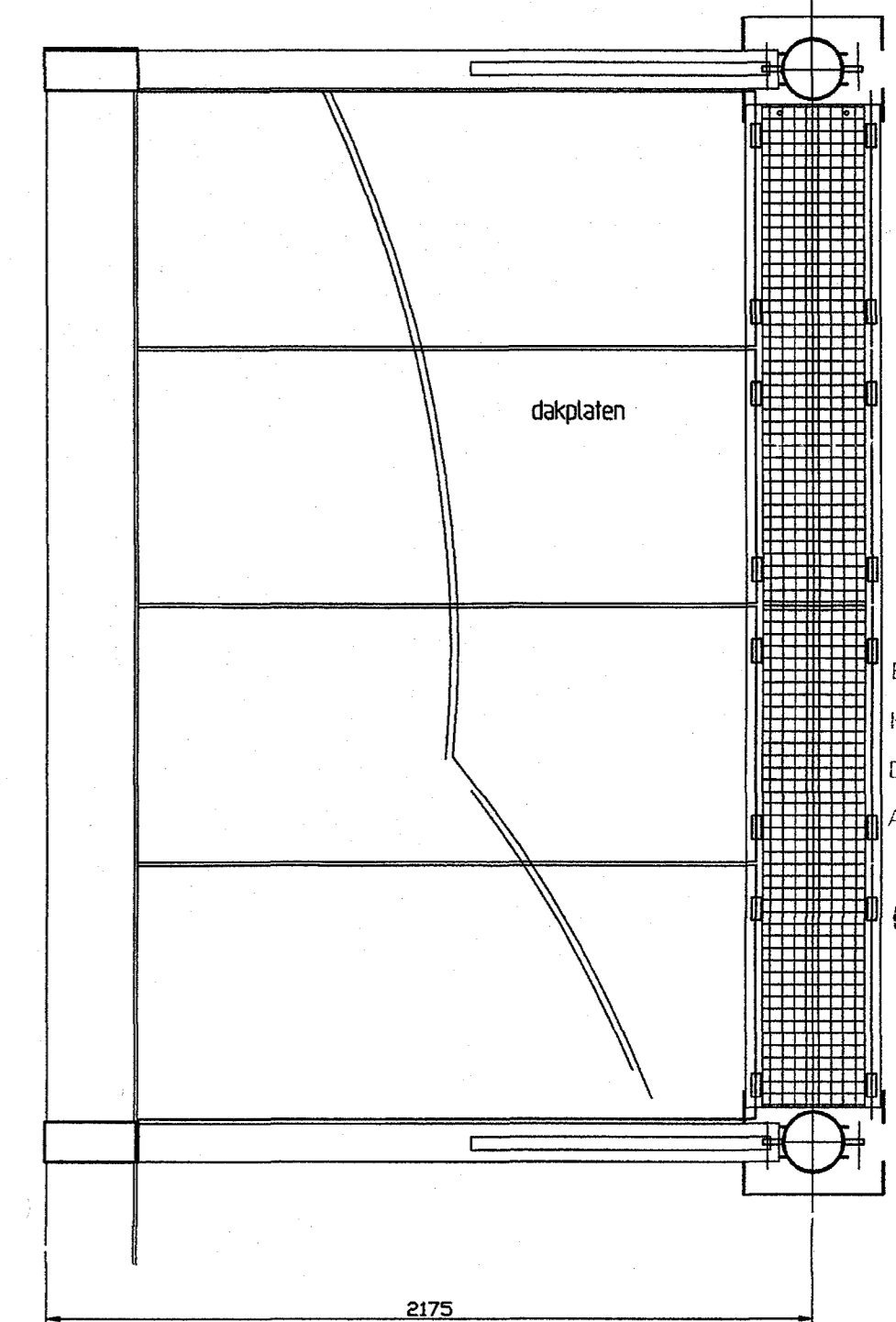
Standaard Fundatieblok
zijaanzicht
schaal 1:20



Eenzijdig Fundatieblok
zijaanzicht
schaal 1:20



Bovenaanzicht
fietsklemmen
dubbelzijdige stalling
schaal 1:20



Bovenaanzicht
fietsklemmen
enkelzijdige stalling
schaal 1:20

Behoort bij beschikking van
Burgemeester en Wethouders van
HEEMSTEDE van 19 FEB 2002
De directeur van de sector Ruimte
A.W.M. Schumacher

3710

INGEKOMEN
A 07 DEC. 2001
BOUWTOEZICHT
HEEMSTEDE

Renvooi - kleuren		
Overkapping	Materiaal	Kleur
- staanders, uithouders	staal gecoat	Zwart (RAL 9005)
- trekstangen	staal gecoat	Grijs (RAL 7047)
- goten zijkanten	staal gecoat	Zwart (RAL 9005)
onderzijde	staal gecoat	Grijs (RAL 7047)
- voorrand	aluminium gecoat	Grijs (RAL 7047)
- dakplaten	gehard glas - 8 mm.	-
Fietsrekken	staal gecoat	Zwart (RAL 9005)
Fietskluizen		
- deuren	staal met Katalforese lak	Grijs (RAL 7047)
- nummerplaatje	-	Rood (RAL 3020)
- bovenzijde	staal gecoat	Grijs (RAL 7047)
- zijkant & voorzijde (tussen de deuren)	staal gecoat	Zwart (RAL 9005)
- achterzijde enkelzijdige opstelling	staal gecoat	Zwart (RAL 9005)

deze tekening vervaangt		deze tekening is vervaangt door:		schaal	AM	EU
getekend	naam	datum	PROJECT: "RUIMTE VOOR DE FIETS"	Div.	A1	
gecalculeerd	M. Holleman	23-03-2001	Aanvraag bouwvergunning	formaat	A1	
gecontroleerd			Onbewaakte stallingen	uitgave		
geoordeeld				fase	project nummer	
NS Stations Projecten Vestiging Amsterdam Zilveren Ioren Stationsplein 51-71 Postbus 1283 3000 BG Amsterdam Telefoon 020-204418 Telefax 020-204567			Algemene Aanzichten & Doorsneden technicode lijncode kilometering tekort			
6_4w112-onbew						