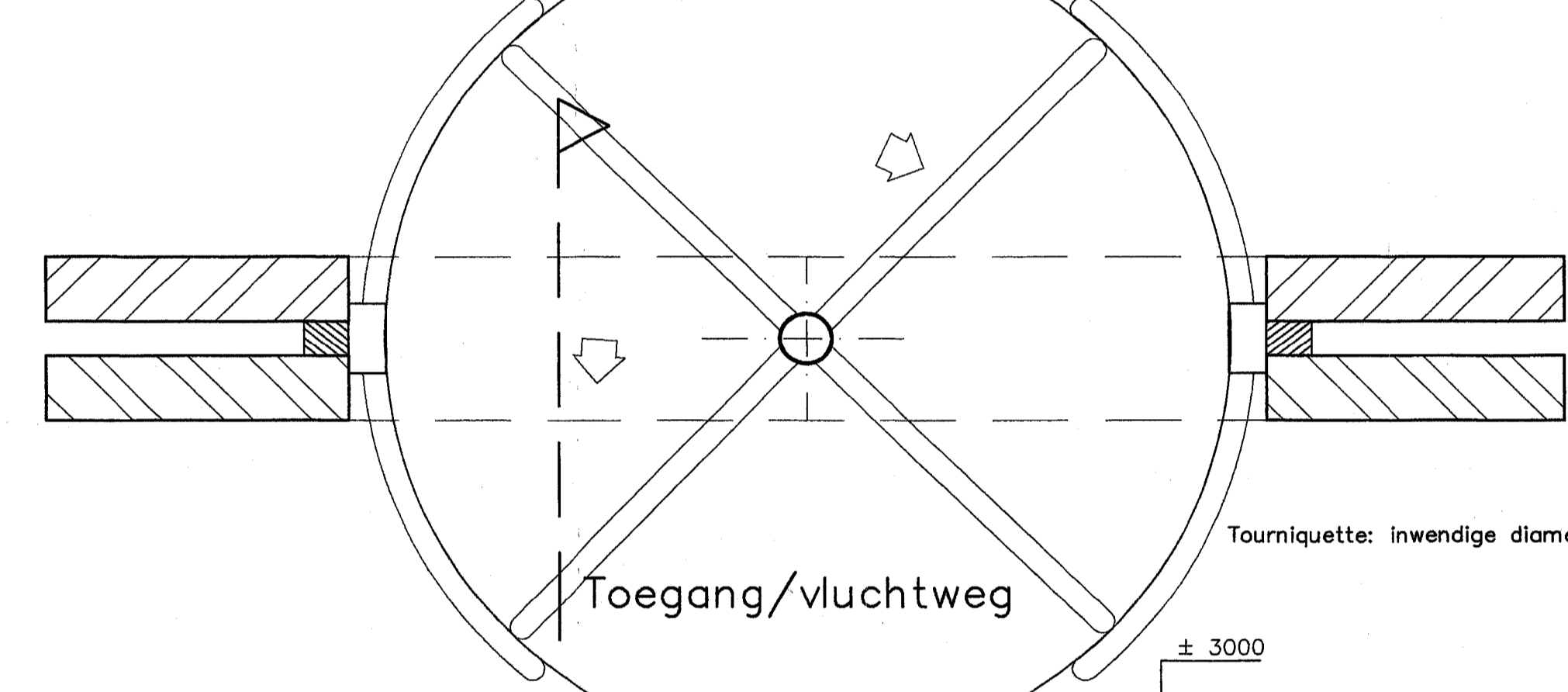


Bestand 1 Bestand 2

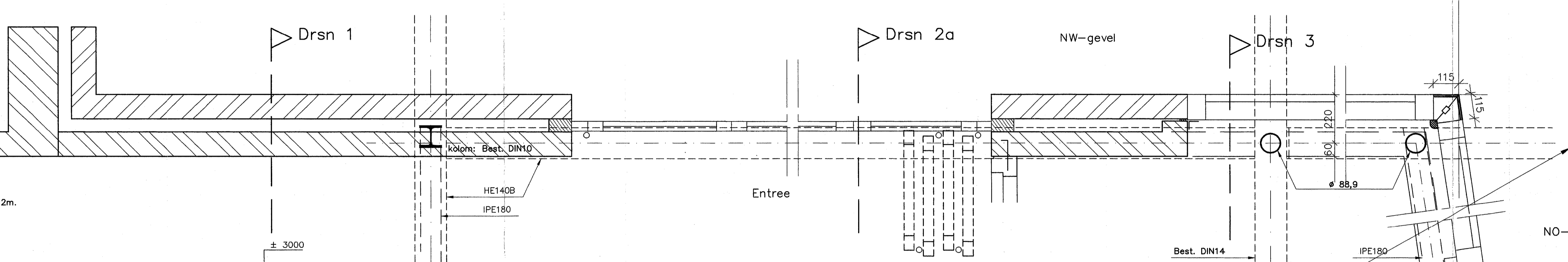
Bestand 3 Doorsnede 1

Doorsnede 2a Doorsnede 3

Doorsnede 4



Toegang/vluchtweg

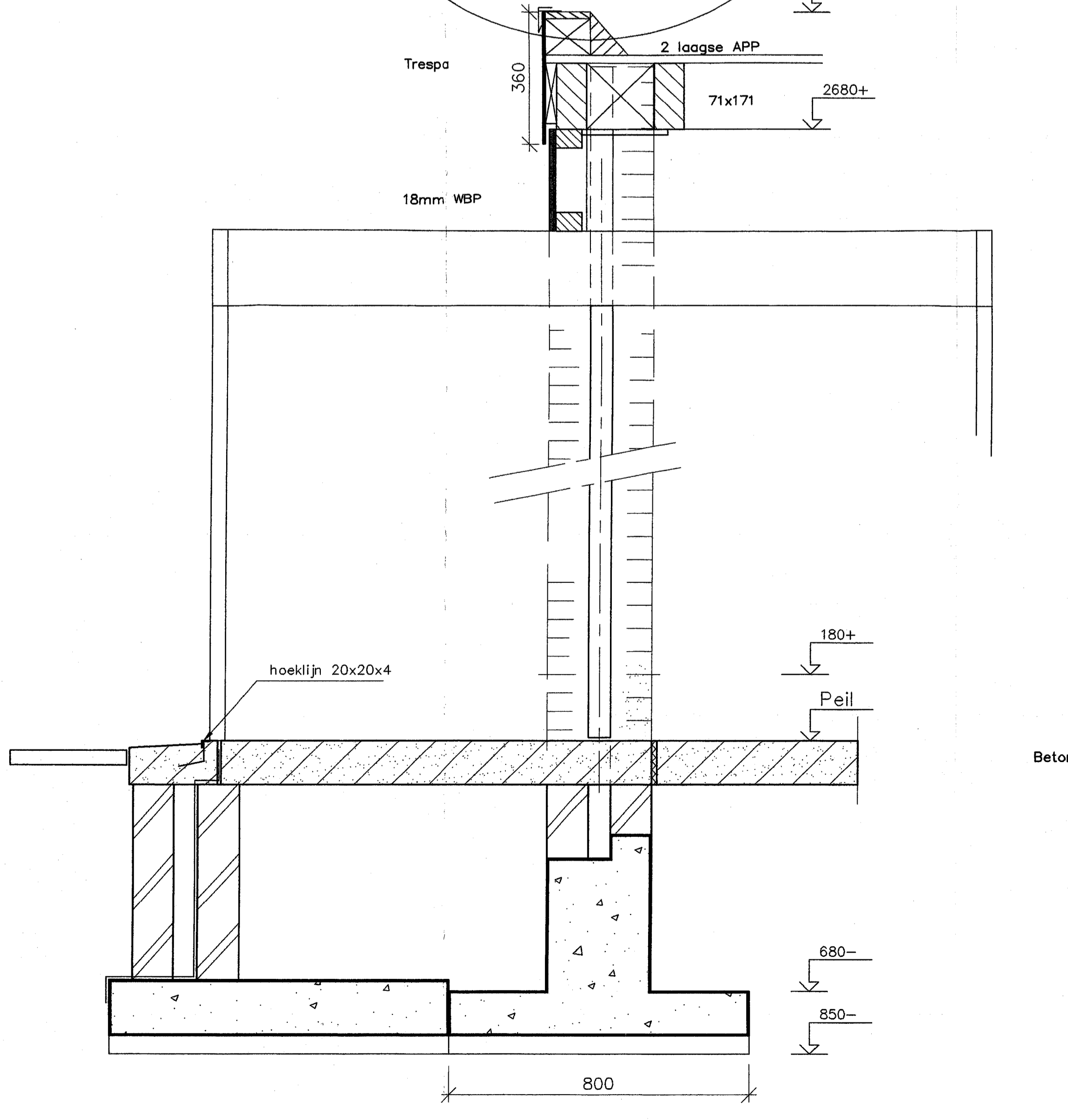


Drsn 1

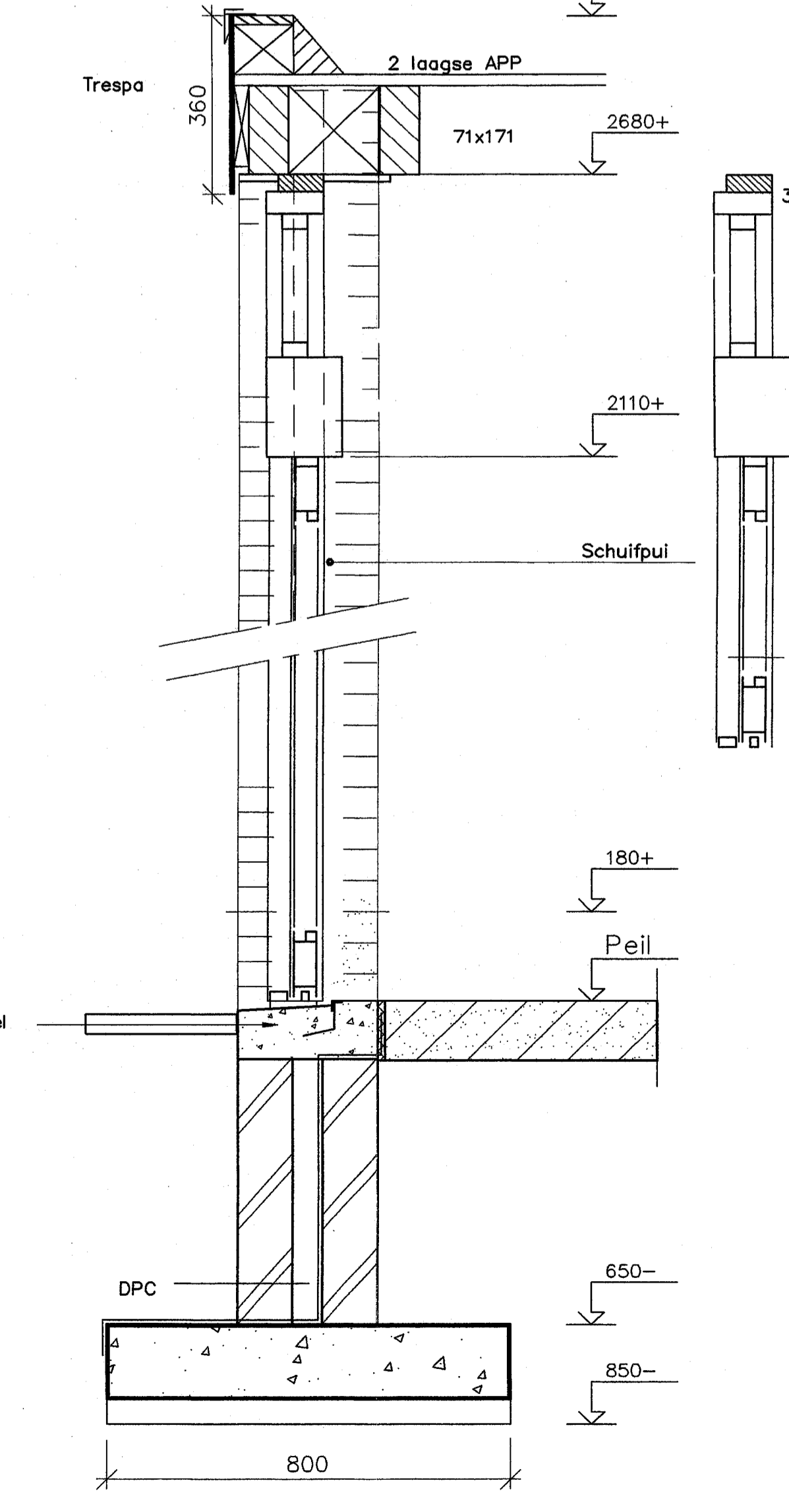
Drsn 2a

Drsn 3

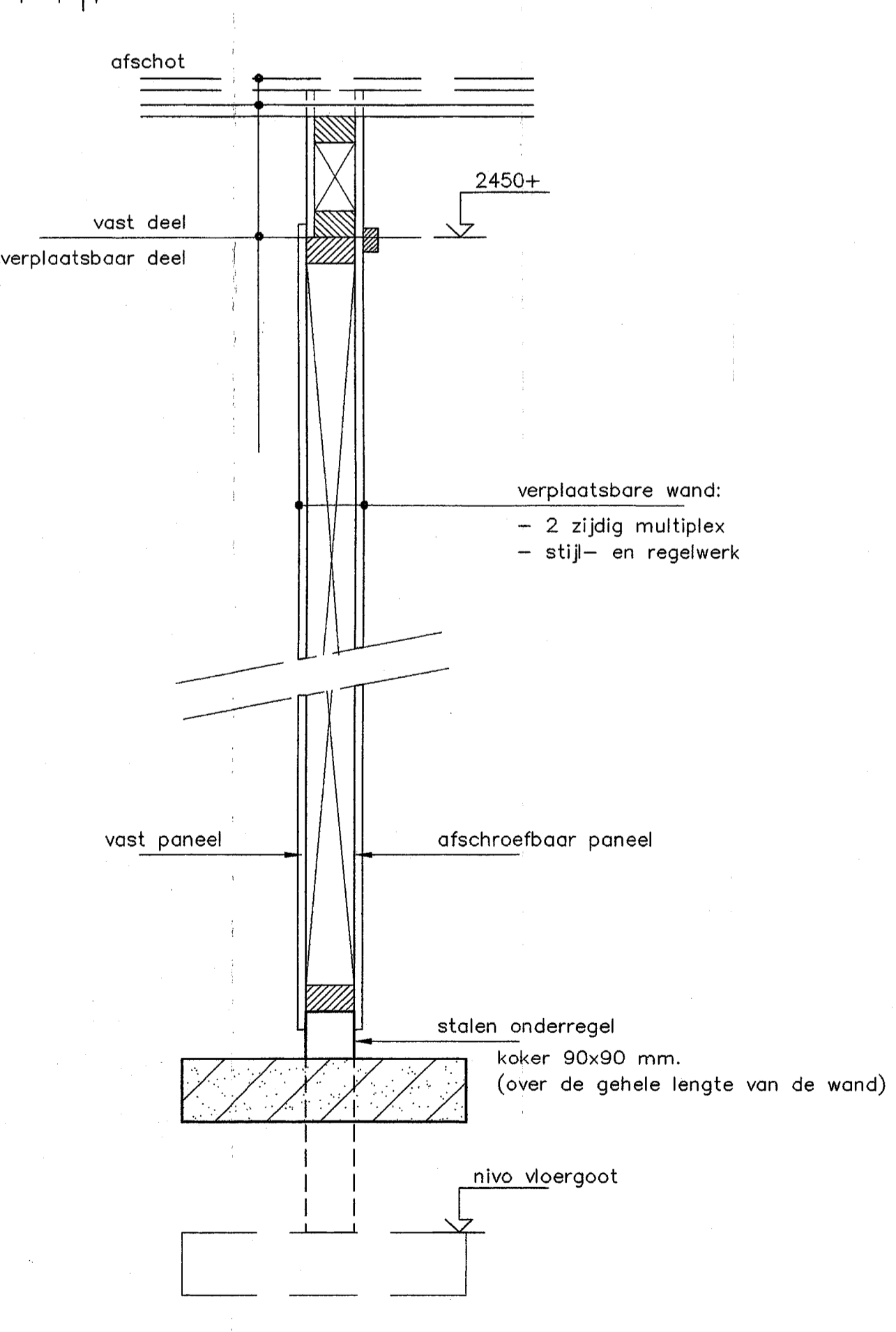
Drsn 4



Tourniquet Langsgevel



Schuifpui Langsgevel



Principe-detailering verplaatsbare wand

Behoort bij beschikking van
Burgemeester en Wethouders van
HEEMSTEDEN van 30 JULI 1997
De directeur van de sector Wonen.

[Handwritten signature]

INGEKOMEN
15 JULI 1997 A

3710

Constructie in nader overleg met constructeur
Maatvoering in het werk te controleren!

door: ontwerp		door: uitvoering		schad.		ar.		ll.	
ontwerper	van	datum	titel	schad.	ar.	ll.	ar.	ll.	ll.
ontwerper	E. Hoogenboom	12-06-1996	Principe details	110					
gepland									
gepland									
A0		961543		A0					
Uitbreiding rijwielst. te Heemstede/Aerdenhout									
425	085	21.208	BBE05						